

PU

PU



Одноступенчатые цилиндрические мотор-редукторы

Руководство по эксплуатации

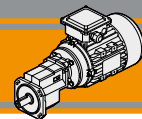


Архангельск (8182)63-90-72
Астана (7172)727-132
Белгород (4722)40-23-64
Брянск (4832)59-03-52
Владивосток (423)249-28-31
Волгоград (844)278-03-48
Вологда (8172)26-41-59
Воронеж (473)204-51-73
Екатеринбург (343)384-55-89
Иваново (4932)77-34-06
Ижевск (3412)26-03-58
Казань (843)206-01-48

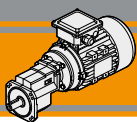
Калининград (4012)72-03-81
Калуга (4842)92-23-67
Кемерово (3842)65-04-62
Киров (8332)68-02-04
Краснодар (861)203-40-90
Красноярск (391)204-63-61
Курск (4712)77-13-04
Липецк (4742)52-20-81
Магнитогорск (3519)55-03-13
Москва (495)268-04-70
Мурманск (8152)59-64-93
Набережные Челны (8552)20-53-41

Нижний Новгород (831)429-08-12
Новокузнецк (3843)20-46-81
Новосибирск (383)227-86-73
Орел (4862)44-53-42
Оренбург (3532)37-68-04
Пенза (8412)22-31-16
Пермь (342)205-81-47
Ростов-на-Дону (863)308-18-15
Рязань (4912)46-61-64
Самара (846)206-03-16
Санкт-Петербург (812)309-46-40
Саратов (845)249-38-78

Смоленск (4812)29-41-54
Сочи (862)225-72-31
Ставрополь (8652)20-65-13
Тверь (4822)63-31-35
Томск (3822)98-41-53
Тула (4872)74-02-29
Тюмень (3452)66-21-18
Ульяновск (8422)24-23-59
Уфа (347)229-48-12
Челябинск (351)202-03-61
Череповец (8202)49-02-64
Ярославль (4852)69-52-93



Indice	Index	Pag. Page
Caratteristiche tecniche	<i>Technical features</i>	12
Designazione	<i>Classification</i>	12
Sensi di rotazione	<i>Direction of rotation</i>	12
Lubrificazione	<i>Lubrication</i>	13
Carichi radiali	<i>Radial loads</i>	13
Simbologia	<i>Symbols</i>	13
Dati tecnici	<i>Technical data</i>	13
Motori applicabili	<i>IEC Motor adapters</i>	14
Dimensioni	<i>Dimensions</i>	14



PU

Motoriduttori ad ingranaggi cilindrici monostadio Single stage helical gearmotors

Caratteristiche tecniche

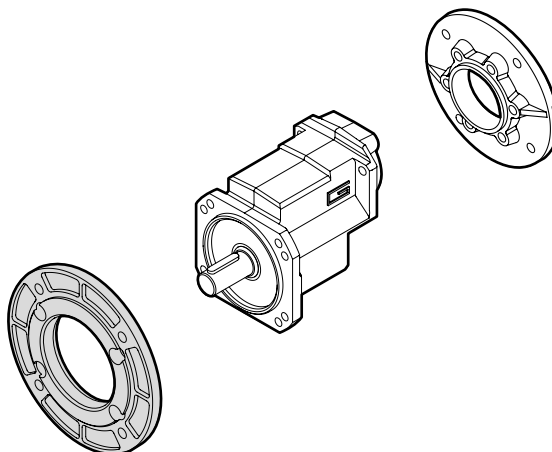
Technical features

I motoriduttori monostadio ad ingranaggi cilindrici della serie PU hanno le seguenti caratteristiche principali:

- Carcassa, flangia entrata e flangia uscita in pressofusione di alluminio;
- Ingranaggi rettificati;
- Lubrificazione permanente con olio sintetico.

PU single stage helical gearmotor range has the following main features:

- Die-cast aluminum housings, input and output flanges;
- Ground-hardened helical gears;
- Permanent synthetic oil long-life lubrication.

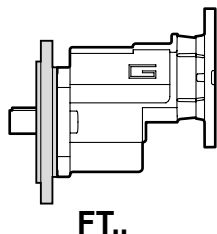
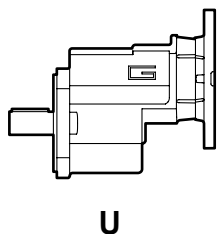


Designazione

Classification

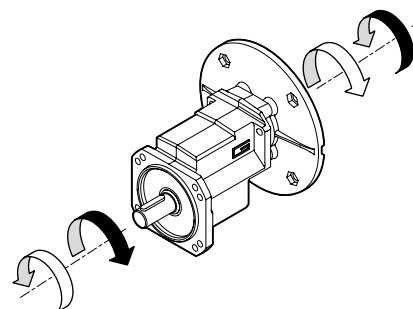
RIDUTTORE / GEARBOX						
PU	01	FT1	5.70	71	B5	O3
Tipo Type	Grandezza Size	Versione Version	Rapporto Ratio	IEC 	Forma costruttiva Version	Diam. Albero uscita Output shaft diam.
	01	U FT1 FT2 FT3	5.70 8.57	63 71 80	B5 B14	

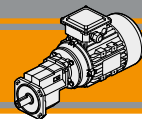
MOTORE / MOTOR					
0.25kW	4p	3ph	230/400V	50Hz	T1
Potenza Power	Poli Poles	Fasi Phases	Tensione Voltage	Frequenza Frequency	Pos. morsettiera Terminal box pos.
Vedi tabelle See tables	2p 4p 6p 8p	1ph 3ph	230V 230/400V	50Hz 60Hz	T1 (Std) T3



Sensi di rotazione

Direction of rotation





Lubrificazione

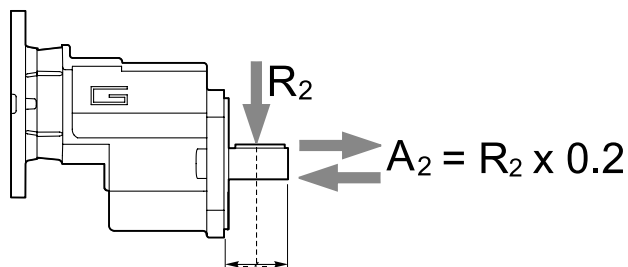
Lubrication

Tutti i motoriduttori della serie PU sono forniti completi di lubrificante sintetico viscosità 320, pertanto possono essere installati in qualunque posizione di montaggio e non necessitano di manutenzione.

Permanent synthetic oil long-life lubrication (viscosity grade 320) makes it possible to use PU range in all mounting positions.

Carichi radiali

Radial loads



n ₂ [min ⁻¹]	R ₂ [N]
	PU 01
500	643
400	693
300	763
250	810
200	873
150	961
100	1100

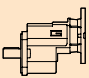

Simbologia

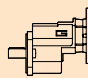

Symbols

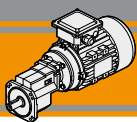
- n₁ [min⁻¹] Velocità in ingresso / Input speed
- n₂ [min⁻¹] Velocità in uscita / Output speed
- i Rapporto di riduzione / Ratio
- P₁ [kW] Potenza in entrata / Input power
- M₂ [Nm] Coppia nominale in uscita in funzione di P₁ / Output torque referred to P₁
- sf Fattore di servizio / Service factor
- R₂ [N] Carico radiale ammissibile in uscita / Permitted output radial load
- A₂ [N] Carico assiale ammissibile in uscita / Permitted output axial load

Dati tecnici

Technical data

P ₁ [kW]	n ₂ [min ⁻¹]	M ₂ [Nm]	sf	i		
0.18						
63A4 (1400 min ⁻¹)	246 163	6.7 10.0	7.5 5.0	5.70 8.57	PU01 PU01	B5/B14 B5/B14
0.22						
63B4 (1400 min ⁻¹)	246 163	8.2 12.3	6.1 4.1	5.70 8.57	PU01 PU01	B5/B14 B5/B14
0.25						
71A4 (1400 min ⁻¹)	246 163	9.4 14	5.3 2.8	5.70 8.57	PU01 PU01	B5/B14 B5/B14
0.37						
71B4 (1400 min ⁻¹)	246 163	14 21	3.6 1.9	5.70 8.57	PU01 PU01	B5/B14 B5/B14

P ₁ [kW]	n ₂ [min ⁻¹]	M ₂ [Nm]	sf	i		
0.55						
71C4 (1400 min ⁻¹)	246 163	21 31	2.4 1.3	5.70 8.57	PU01 PU01	B5/B14 B5/B14
80A4 (1400 min ⁻¹)	246 163	21 31	2.4 1.3	5.70 8.57	PU01 PU01	B5/B14 B5/B14
0.75						
80B4 (1400 min ⁻¹)	246 163	28 42	2.4 0.9	5.70 8.57	PU01 PU01	B5/B14 B5/B14
1.1						
80B4 (1400 min ⁻¹)	246	41	1.2	5.7	PU01	B5/B14

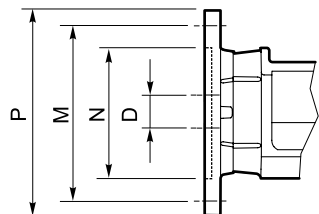


PU

Motoriduttori ad ingranaggi cilindrici monostadio
Single stage helical gearmotors

Motori applicabili

IEC Motor adapters

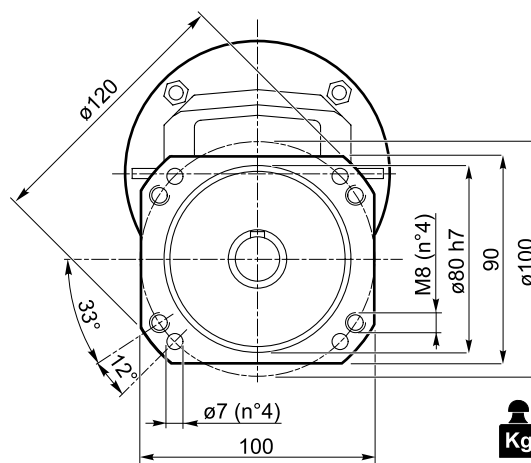
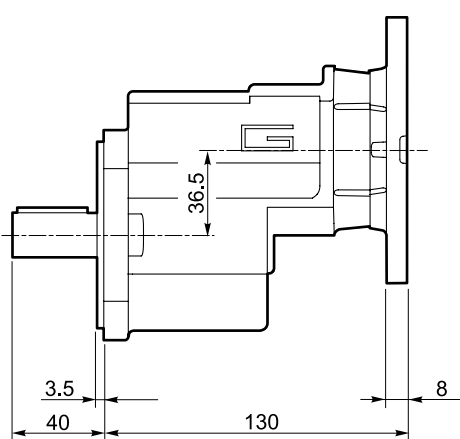
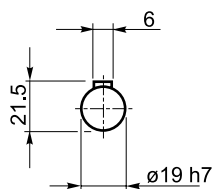


	IEC	N	M	P	D	i (rapporto / ratio)	
						5.70	8.57
PU01	80 B5	130	165	200	19		
	80 B14	80	100	120	19		
	71 B5	110	130	160	14	B	
	71 B14	70	85	105	14		
	63 B5	95	115	140	11	BS	
	63 B14	60	75	90	11		

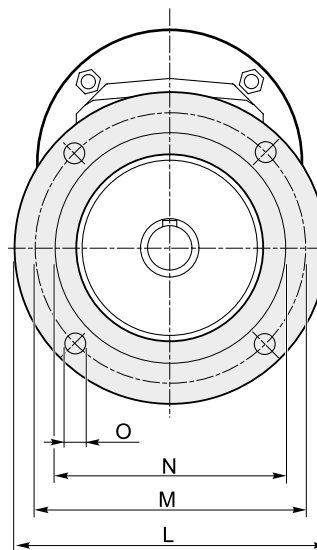
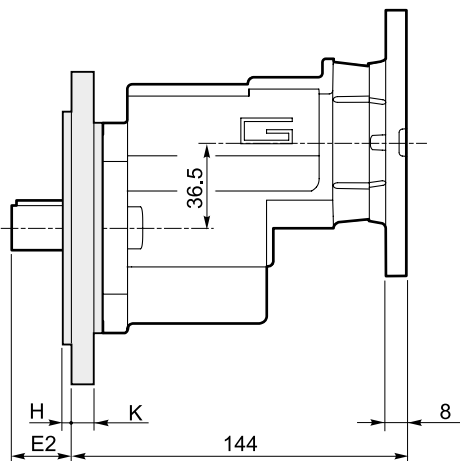
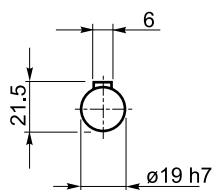
Dimensioni

Dimensions

PU01 U



PU01 FT..



		Versione / Version							Peso / Weight [kg]
		E ₂	H	K	L	M	N f7	O	
PU01	FT1	26	3	10	140	115	95	M8	0.3
	FT2	26	3.5	10	160	130	110	9	0.4
	FT3	26	3.5	10	200	165	130	11	0.5

Архангельск (8182)63-90-72	Калининград (4012)72-03-81	Нижний Новгород (831)429-08-12	Смоленск (4812)29-41-54
Астана (7172)727-132	Калуга (4842)92-23-67	Новокузнецк (3843)20-46-81	Сочи (862)225-72-31
Белгород (4722)40-23-64	Кемерово (3842)65-04-62	Новосибирск (383)227-86-73	Ставрополь (8652)20-65-13
Брянск (4832)59-03-52	Киров (8332)68-02-04	Орел (4862)44-53-42	Тверь (4822)63-31-35
Владивосток (423)249-28-31	Краснодар (861)203-40-90	Оренбург (3532)37-68-04	Томск (3822)98-41-53
Волгоград (844)278-03-48	Красноярск (391)204-63-61	Пенза (8412)22-31-16	Тула (4872)74-02-29
Вологда (8172)26-41-59	Курск (4712)77-13-04	Пермь (342)205-81-47	Тюмень (3452)66-21-18
Воронеж (473)204-51-73	Липецк (4742)52-20-81	Ростов-на-Дону (863)308-18-15	Ульяновск (8422)24-23-59
Екатеринбург (343)384-55-89	Магнитогорск (3519)55-03-13	Рязань (4912)46-61-64	Уфа (347)229-48-12
Иваново (4932)77-34-06	Москва (495)268-04-70	Самара (846)206-03-16	Челябинск (351)202-03-61
Ижевск (3412)26-03-58	Мурманск (8152)59-64-93	Санкт-Петербург (812)309-46-40	Череповец (8202)49-02-64
Казань (843)206-01-48	Набережные Челны (8552)20-53-41	Саратов (845)249-38-78	Ярославль (4852)69-52-93

Единый адрес для всех регионов: ton@nt-rt.ru || www.transtecno.nt-rt.ru