

ЕСМР

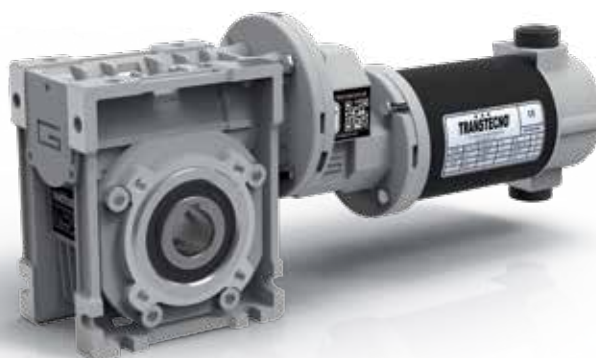
ЕСМР



Ferrite

Червячные мотор-редукторы с цилиндрической ступенью

Руководство по эксплуатации

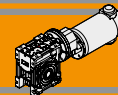


Архангельск (8182)63-90-72
Астана (7172)727-132
Белгород (4722)40-23-64
Брянск (4832)59-03-52
Владивосток (423)249-28-31
Волгоград (844)278-03-48
Вологда (8172)26-41-59
Воронеж (473)204-51-73
Екатеринбург (343)384-55-89
Иваново (4932)77-34-06
Ижевск (3412)26-03-58
Казань (843)206-01-48

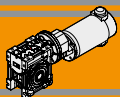
Калининград (4012)72-03-81
Калуга (4842)92-23-67
Кемерово (3842)65-04-62
Киров (8332)68-02-04
Краснодар (861)203-40-90
Красноярск (391)204-63-61
Курск (4712)77-13-04
Липецк (4742)52-20-81
Магнитогорск (3519)55-03-13
Москва (495)268-04-70
Мурманск (8152)59-64-93
Набережные Челны (8552)20-53-41

Нижний Новгород (831)429-08-12
Новокузнецк (3843)20-46-81
Новосибирск (383)227-86-73
Орел (4862)44-53-42
Оренбург (3532)37-68-04
Пенза (8412)22-31-16
Пермь (342)205-81-47
Ростов-на-Дону (863)308-18-15
Рязань (4912)46-61-64
Самара (846)206-03-16
Санкт-Петербург (812)309-46-40
Саратов (845)249-38-78

Смоленск (4812)29-41-54
Сочи (862)225-72-31
Ставрополь (8652)20-65-13
Тверь (4822)63-31-35
Томск (3822)98-41-53
Тула (4872)74-02-29
Тюмень (3452)66-21-18
Ульяновск (8422)24-23-59
Уфа (347)229-48-12
Челябинск (351)202-03-61
Череповец (8202)49-02-64
Ярославль (4852)69-52-93



Indice	Index	Pag. Page
Caratteristiche tecniche	<i>Technical features</i>	02
Designazione	<i>Classification</i>	02
Simbologia	<i>Symbols</i>	03
Lubrificazione	<i>Lubrication</i>	03
Carichi radiali	<i>Radial loads</i>	03
Dati tecnici per servizio S2	<i>Technical data for S2 duty</i>	04
Motori applicabili	<i>Motor adapters</i>	05
Dimensioni	<i>Dimensions</i>	06
Opzioni	<i>Options</i>	019
Accessori	<i>Accessories</i>	019



Caratteristiche tecniche

Technical features

Le caratteristiche principali dei motoriduttori CC a vite senza fine con precoppia a magneti permanenti in ferrite serie ECMP sono:

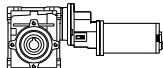
The main features of ECMP ferrite permanent magnets DC pre stage wormgearmotors range are:

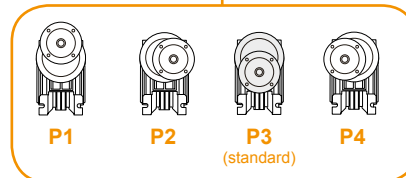
- Alimentazione in bassa tensione 12/24 Vcc
- Possibilità di montaggio encoder
- Potenze motore disponibili da 100 a 800W S2
- Magneti in ferrite
- Sia le carcasse dei riduttori a vite senza fine che delle precoppie sono in pressofusione di alluminio
- Lubrificazione permanente con olio sintetico

- Low voltage power supply 12/24 Vdc
- Suitable for encoder assembly
- Motor power ratings available from 100 up to 800W S2
- Ferrite magnets
- Die-cast aluminum housing on pre-stage and wormgearboxes
- Permanent synthetic oil long-life lubrication.

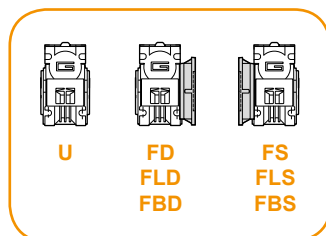
Designazione

Classification

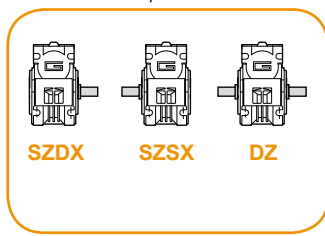
MOTORIDUTTORE / GEARMOTOR												
ECMP	070/056/030				U	90	SZDX	BR SX	90	P4	240	VS
Tipo Type	Grandezza Size				Versione Riduttore Gearbox Version	Rapporto Ratio	Albero di uscita Output shaft	Braccio di reazione Torque arm	Angolo Angle	Pos. di montag- gio precoppia Pre stage mounting position	Versione Motore Motor Version	Opzioni Options
	070/056/030	180/056/030	350/063/050	600/071/050	U	Vedere tabella See tables	SZDX SZSX DZ	BRDX BR SX	0° 90° 180° 270°	P1 P2 P3 (standard) P4	120 240 24E	VS
	070/056/040	180/056/040	350/063/063	600/071/063	FD							
		180/063/050	350/071/063	600/071/070	FS							
		180/063/063	350/071/070	600/071/075	FLD							
	100/056/030				FLS							
	100/056/040	250/063/040			FBD							
	100/063/050	250/063/050			FBS							
		250/063/063										



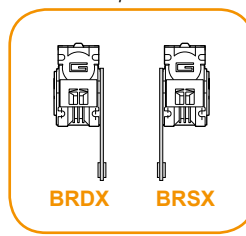
Versione Riduttore
Gearbox Version



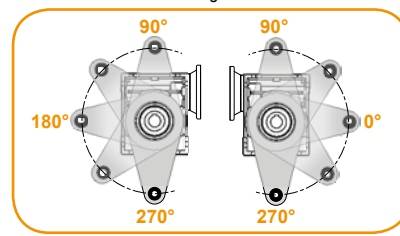
Albero di uscita
Output shaft

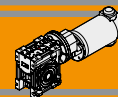


Braccio di reazione
Torque arm



Angolo
Angle





Simbologia

Symbols

n_1 [min ⁻¹]	Velocità in ingresso / <i>Input speed</i>	M_2 [Nm]	Coppia in uscita in funzione di P_1 / <i>Output torque referred to P_1</i>
n_2 [min ⁻¹]	Velocità in uscita / <i>Output speed</i>	sf	Fattore di servizio / <i>Service factor</i>
i	Rapporto di riduzione / <i>Ratio</i>	R_2 [N]	Carico radiale ammissibile in uscita / <i>Permitted output radial load</i>
P_1 [kW]	Potenza in entrata / <i>Input power</i>	A_2 [N]	Carico assiale ammissibile in uscita / <i>Permitted output axial load</i>

Lubrificazione

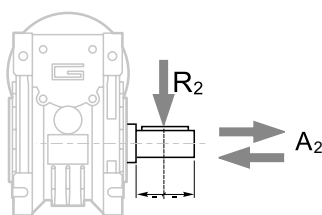
Lubrication

I riduttori a vite senza fine con precoppia della serie CMP sono lubrificati a vita con olio sintetico di viscosità 320 e possono essere installati in qualunque posizione di montaggio.

Permanent synthetic oil long - life lubrication allow to use CMP range in all mounting positions.

Carichi radiali

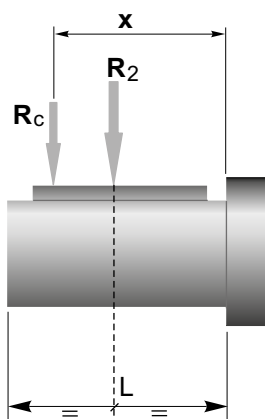
Radial loads



n_2 [min ⁻¹]	R_2 [N]					
	CM030	CM040	CM050	CM063	CM070	CM075
35	1179	2210	3095	4273	4568	4937
28	1270	2381	3334	4603	4921	5318
23	1356	2542	3559	4915	5254	5678
18	1471	2759	3862	5334	5702	6162
14	1600	3000	4200	5800	6200	6700

Quando il carico radiale risultante non è applicato sulla mezzera dell'albero occorre calcolare quello effettivo con la seguente formula:

When the resulting radial load is not applied on the centre line of the shaft it is necessary to calculate the effective load with the following formula:

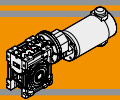


$$R_c = \frac{R_2 \cdot a}{(b+x)} \leq R_{2MAX}$$

$$R \leq R_c$$

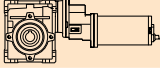
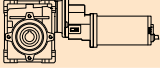
a, b = valori riportati nella tabella
a, b = values given in the table

	CM					
	030	040	050	063	070	075
a	65	84	101	120	122	131
b	50	64	76	95	92	101
R_{2MAX}	1600	3000	4200	5800	6200	6700

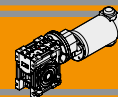


Dati tecnici per servizio S2

Technical data for S2 duty

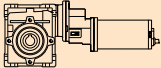
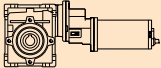
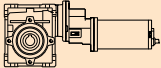
P_1 [W]	n_2 [min ⁻¹]	M_2 [Nm]	sf	i		Versione motore Motor version	P_1 [W]	n_2 [min ⁻¹]	M_2 [Nm]	sf	i		Versione motore Motor version
100							350						
(3000 min ⁻¹)	50	13	1.7	60	ECMP070/056/030	12E/24E	(3000 min ⁻¹)	50	48	0.9	60	ECMP250/063/040	120/240
	40	16	1.4	75				40	57	0.8	75		
	33	17	1.6	90				33	65	0.9	90		
	25	22	1.1	120				25	69	0.7	120		
	20	25	0.9	150				50	49	1.6	60		
	50	14	3.2	60	ECMP070/056/040	12E/24E		50	49	1.6	60	ECMP250/063/050	120/240
	40	16	2.7	75				40	59	1.3	75		
	33	19	3.0	90				33	67	1.5	90		
	25	22	2.1	120				25	81	1.0	120		
	20	27	1.7	150				20	97	0.8	150		
17	30	1.4	180	17	108	0.7	180						
13	34	1.2	240	13	99	0.7	240						
10	38	0.9	300	50	51	3.0	60	ECMP250/063/063	120/240				
				40	61	2.2	75						
				33	69	2.7	90						
				25	85	1.9	120						
				20	100	1.5	150						
				17	114	1.2	180						
				13	136	0.9	240						
				10	154	0.8	300						
140							500						
(3000 min ⁻¹)	50	19	1.2	60	ECMP100/056/030	120/240/24E	(3000 min ⁻¹)	50	70	1.1	60	ECMP350/063/050	120/240
	40	22	1.0	75				40	84	0.9	75		
	33	24	1.1	90				33	95	1.0	90		
	25	30	0.8	120				25	116	0.7	120		
	20	31	0.7	150				20	116	0.7	150		
	50	19	2.3	60	ECMP100/056/040	120/240/24E		50	73	2.1	60	ECMP350/063/063	120/240
	40	23	1.9	75				40	88	1.6	75		
	33	26	2.2	90				33	98	1.9	90		
	25	31	1.5	120				25	122	1.3	120		
	20	37	1.2	150				20	143	1.1	150		
17	42	1.0	180	17	163	0.9	180						
13	48	0.8	240	13	195	0.7	240						
10	54	0.7	300	10	174	0.7	300						
50	20	4.1	60	ECMP100/063/050	120/240/24E	50	73	2.1	60	ECMP350/071/063	120/240		
40	24	3.2	75			40	88	1.6	75				
33	27	3.7	90			33	98	1.9	90				
25	32	2.6	120			25	122	1.3	120				
20	39	2.1	150			20	143	1.1	150				
17	43	1.8	180	17	163	0.9	180						
13	50	1.4	240	13	195	0.7	240						
				10	174	0.7	300						
250							500						
(3000 min ⁻¹)	50	33	0.7	60	ECMP180/056/030	120/240	(3000 min ⁻¹)	50	73	2.1	60	ECMP350/071/063	120/240
	40	31	0.7	75				40	88	1.6	75		
	33	39	0.7	90				33	98	1.9	90		
	25	33	0.7	120				25	122	1.3	120		
	20	31	0.7	150				20	143	1.1	150		
	50	35	1.3	60	ECMP180/056/040	120/240		50	74	3.1	60	ECMP350/071/070	120/240
	40	41	1.1	75				40	90	2.2	75		
	33	46	1.2	90				33	101	2.7	90		
	25	56	0.9	120				25	125	1.9	120		
	20	67	0.7	150				20	147	1.5	150		
17	61	0.7	180	17	168	1.3	180						
13	57	0.7	240	13	202	0.9	240						
10	51	0.7	300	10	229	0.7	300						
50	35	2.3	60	ECMP180/063/050	120/240/24E	50	75	3.7	60	ECMP350/071/075	120/240		
40	42	1.8	75			40	90	2.7	75				
33	48	2.1	90			33	102	3.2	90				
25	58	1.5	120			25	127	2.3	120				
20	69	1.2	150			20	150	1.7	150				
17	77	1.0	180	17	168	1.5	180						
13	90	0.8	240	13	206	1.1	240						
50	37	4.2	60	ECMP180/063/063	120/240/24E	50	234	0.9	300				
40	44	3.1	75										
33	49	3.8	90										
25	61	2.6	120										
20	71	2.1	150										
17	81	1.7	180										
13	97	1.3	240										
10	110	1.1	300										

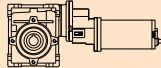
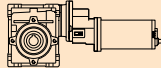
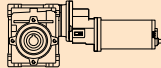
N.B.
Verificare sempre che la coppia M2 utilizzata non ecceda il valore indicato nelle caselle in grigio
N.B.
Please check that the output torque M2 does not exceed the value in the grey areas



Dati tecnici per servizio S2

Technical data for S2 duty

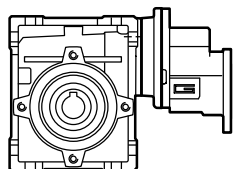
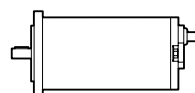
P_1 [W]	n_2 [min ⁻¹]	M_2 [Nm]	sf	i		Versione motore Motor version
800						
(3000 min ⁻¹)	50	112	0.7	60		ECMP600/071/050
	40	107	0.7	75		
	33	141	0.7	90		
	50	117	1.3	60		ECMP600/071/063
	40	140	1.0	75		
	33	157	1.2	90		
	25	195	0.8	120		
	20	228	0.7	150		
	17	203	0.7	180		

P_1 [W]	n_2 [min ⁻¹]	M_2 [Nm]	sf	i		Versione motore Motor version
800						
(3000 min ⁻¹)	50	118	1.9	60		ECMP600/071/070
	40	144	1.4	75		
	33	162	1.7	90		
	25	201	1.2	120		
	20	236	0.9	150		
	17	270	0.8	180		
	50	118	2.3	60		ECMP600/071/075
	40	144	1.7	75		
	33	164	2.0	90		
	25	204	1.4	120		
	20	240	1.1	150		
	17	270	0.9	180		
	13	329	0.7	240		
	10	293	0.7	300		

N.B.
Verificare sempre che la coppia M_2 utilizzata non ecceda il valore indicato nelle caselle in grigio
N.B.
Please check that the output torque M_2 does not exceed the value in the grey areas

Motori applicabili

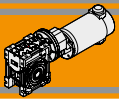
Motor adapters



		EC						
		070.12E 070.24E	100.120 100.240 100.24E	180.120 180.240	180.24E	250.120 250.240	350.120 350.240	600.120 600.240
CMP	056/030	150	150	150				
	056/040	300	300	300				
	063/040					120		
	063/050		240	240	240	240	240	
	063/063			300	300	300	300	
	071/050							90
	071/063						180	180
	071/070						300	180
	071/075						300	300

150

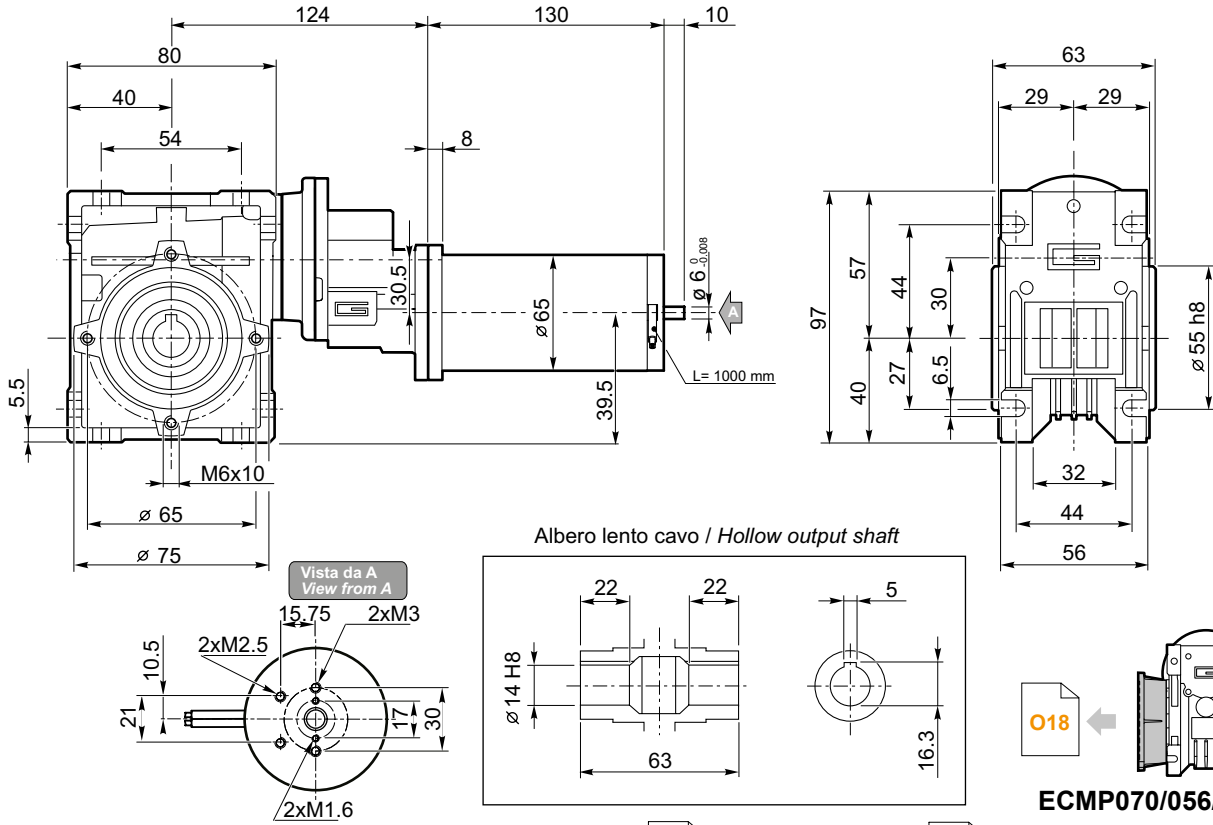
Rapporto di riduzione massimo i_{max}
Maximum ratio i_{max}



Dimensioni

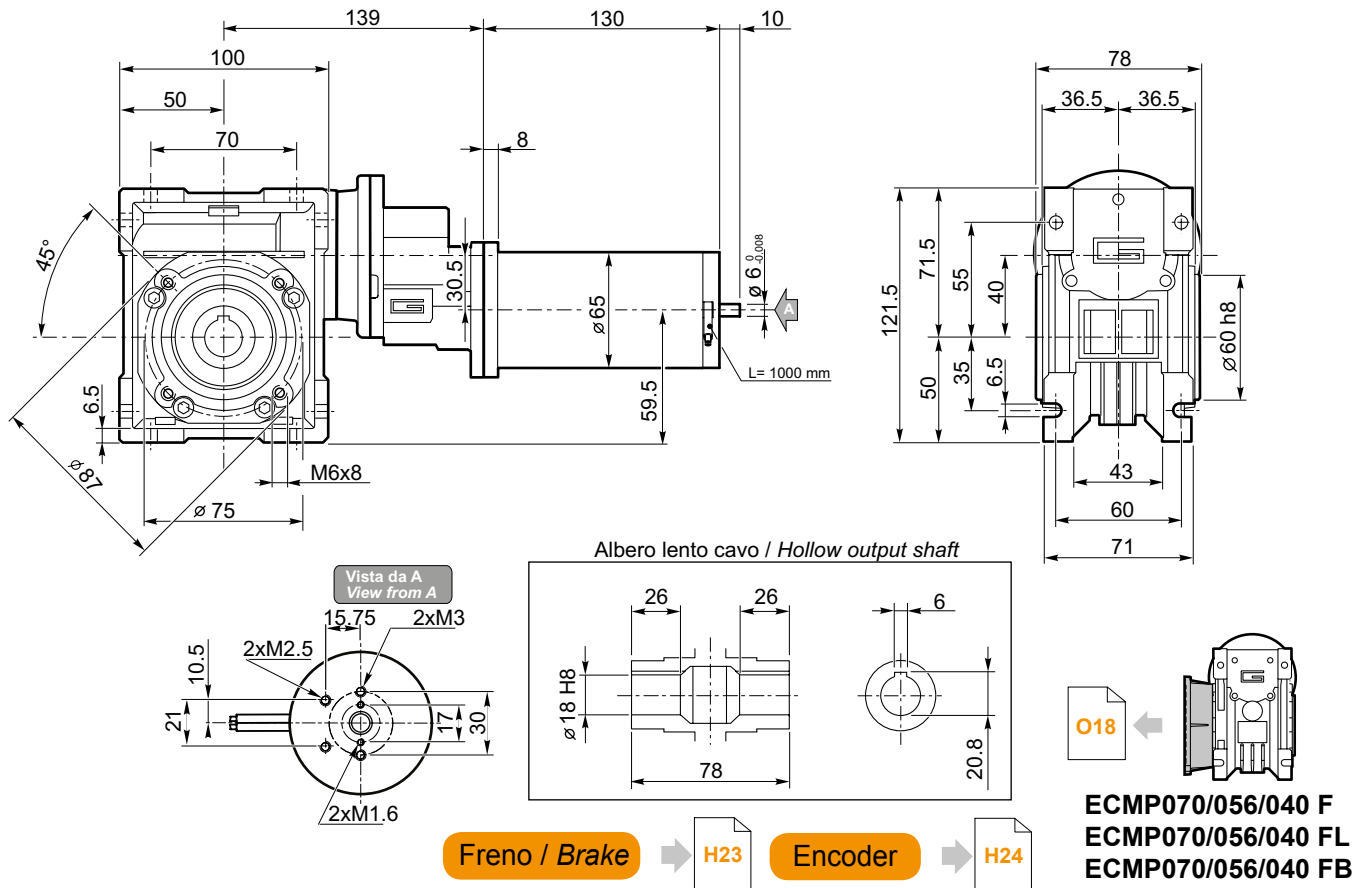
Dimensions

ECMP070/056/030 U

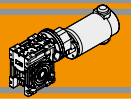


Freno / Brake → H23 Encoder → H24

ECMP070/056/040 U



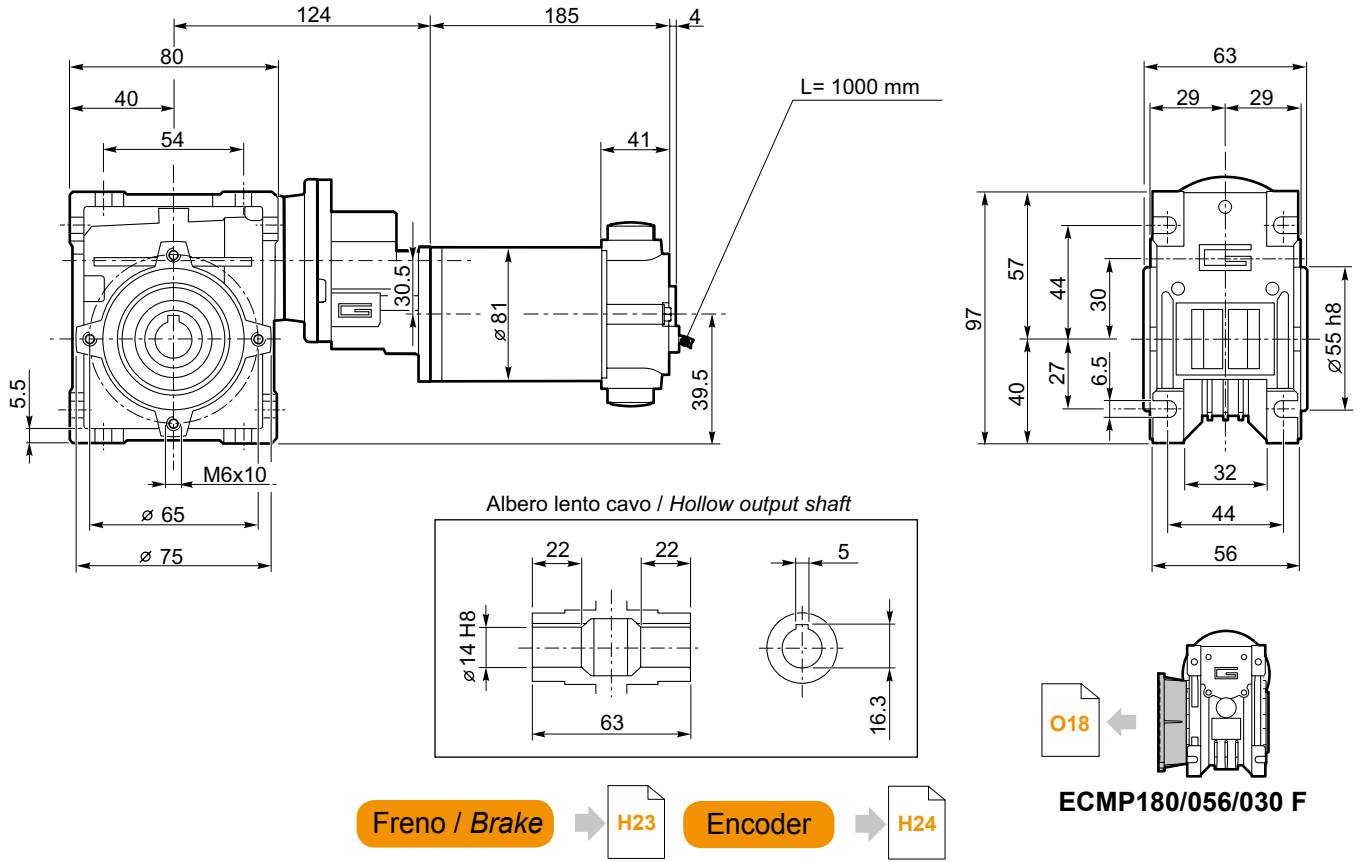
Freno / Brake → H23 Encoder → H24



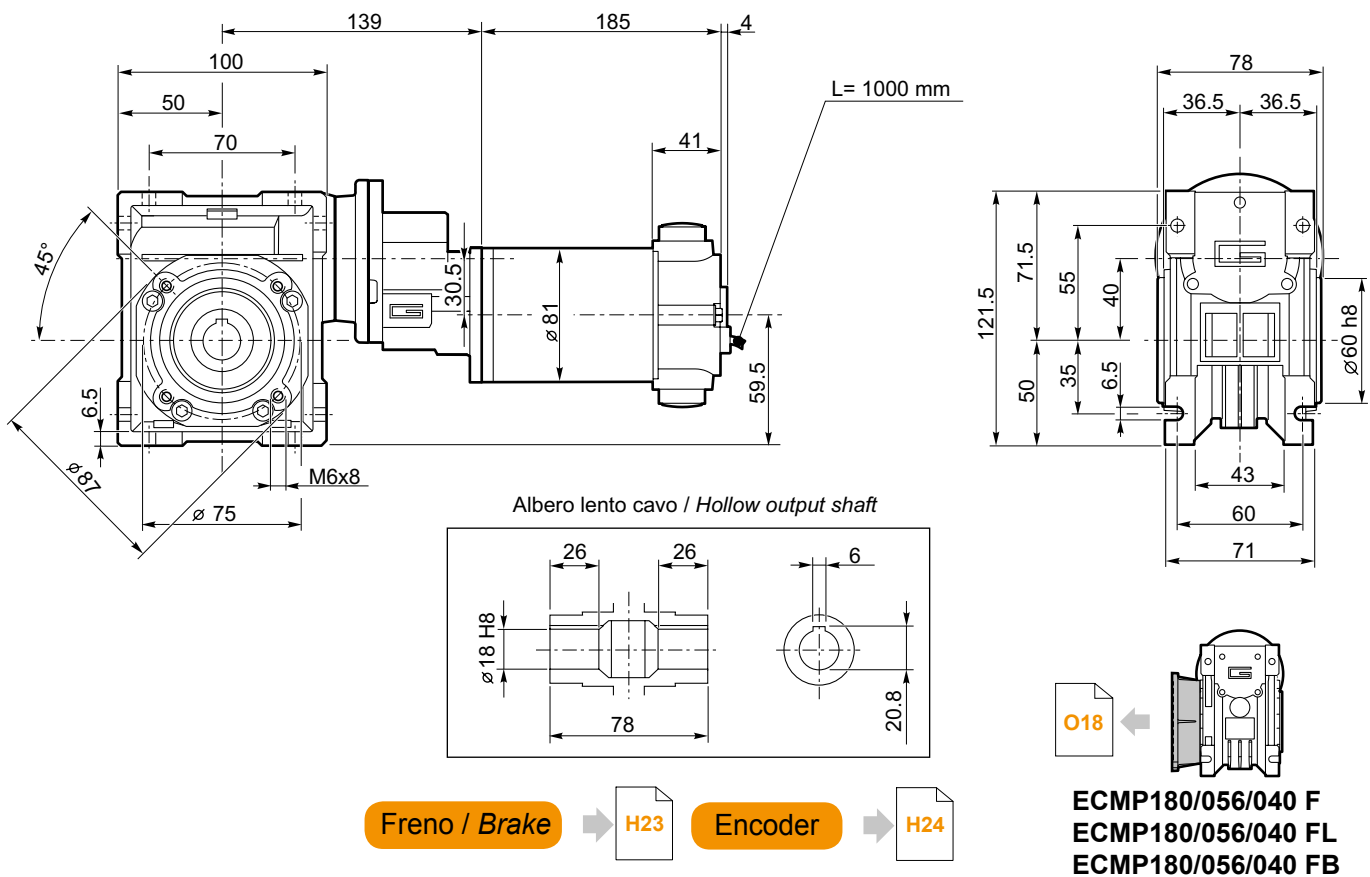
Dimensioni

Dimensions

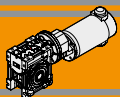
ECMP180/056/030 U



ECMP180/056/040 U



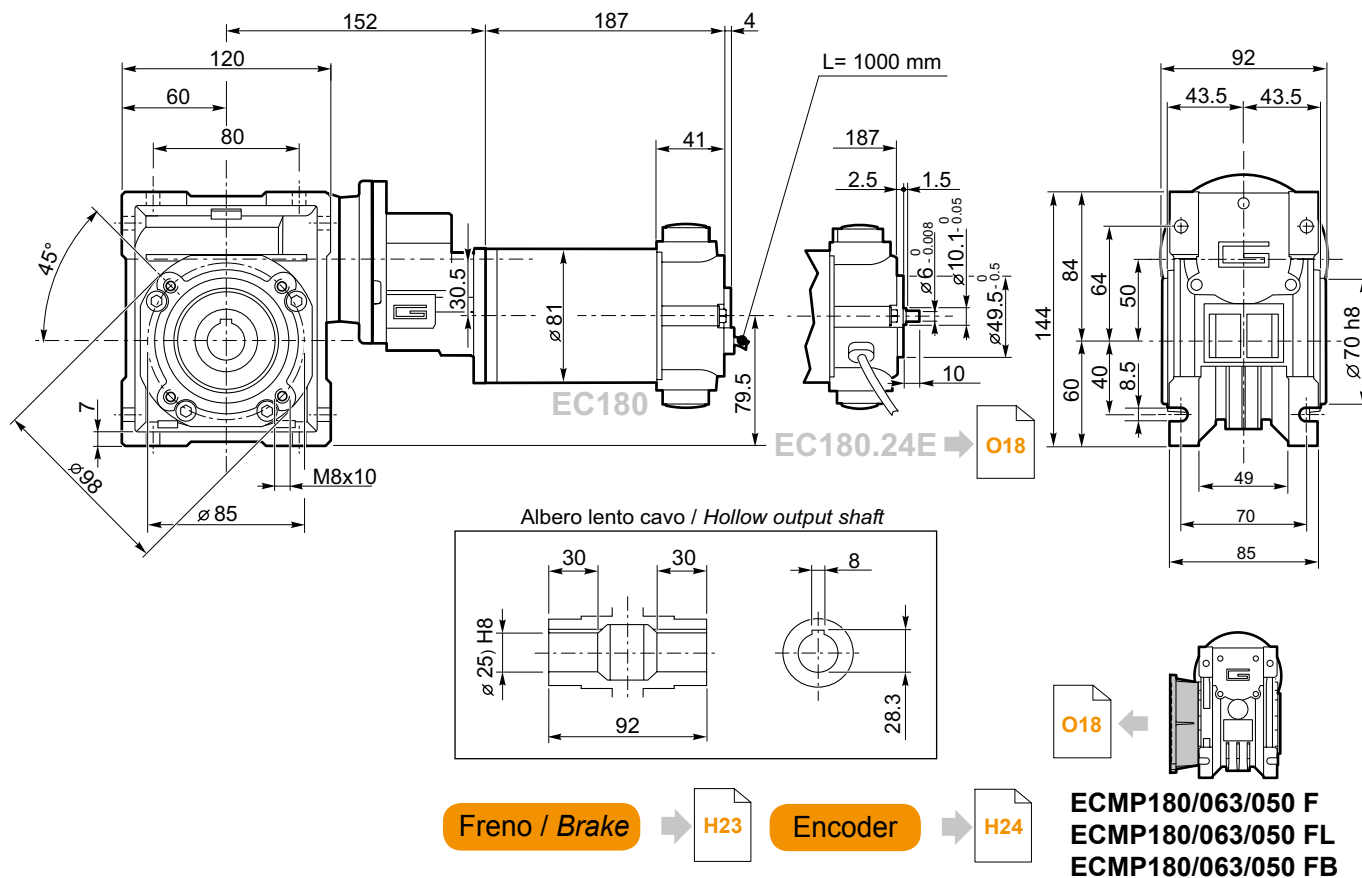
ECMP



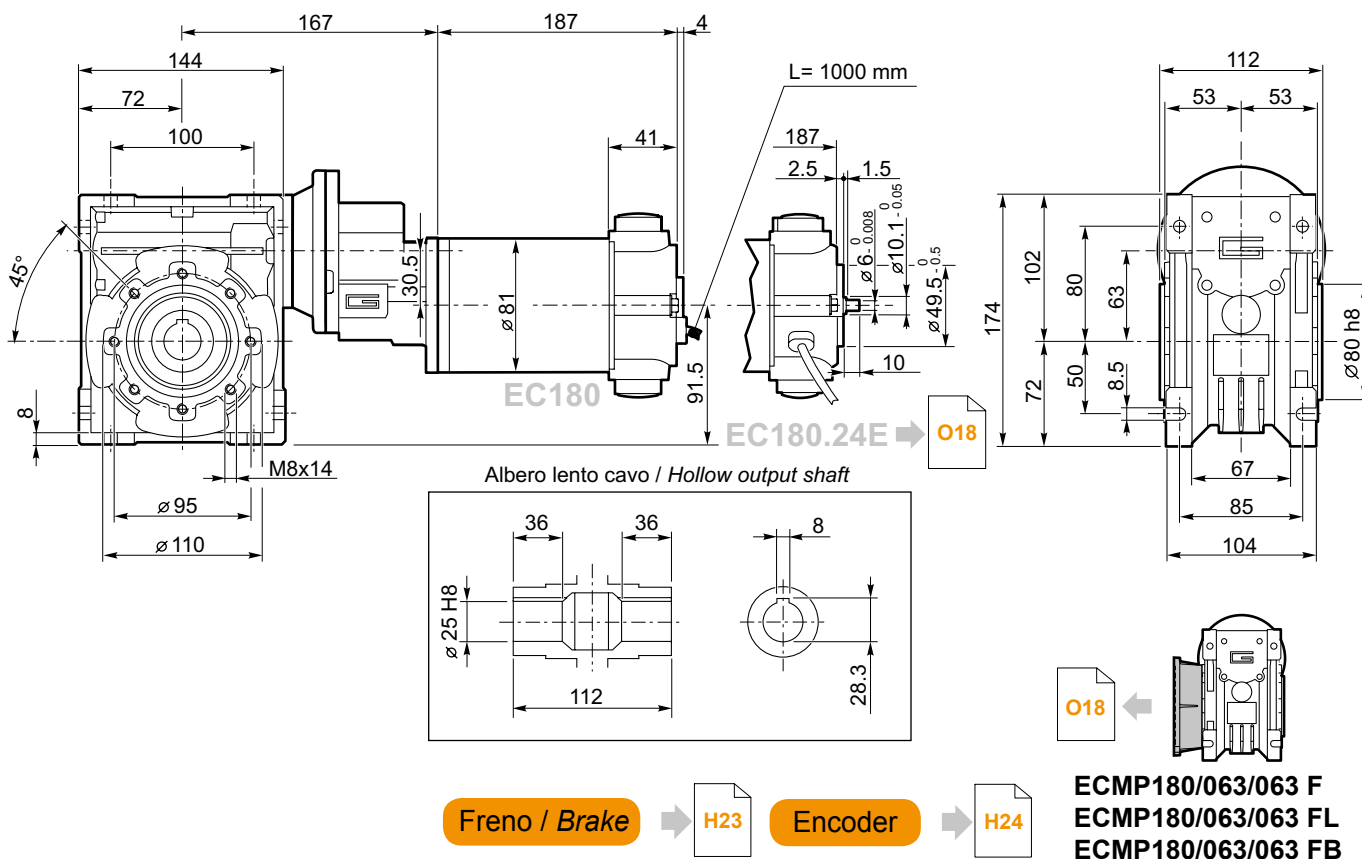
Dimensioni

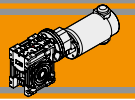
Dimensions

ECMP180/063/050 U



ECMP180/063/063 U

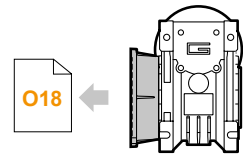
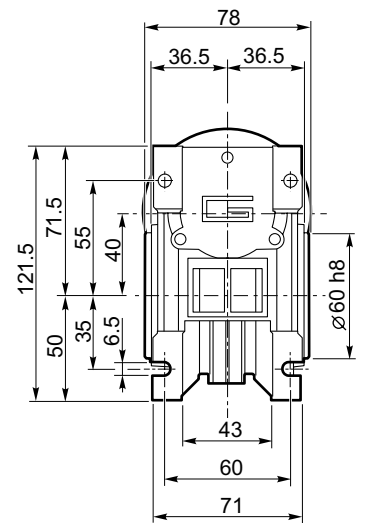
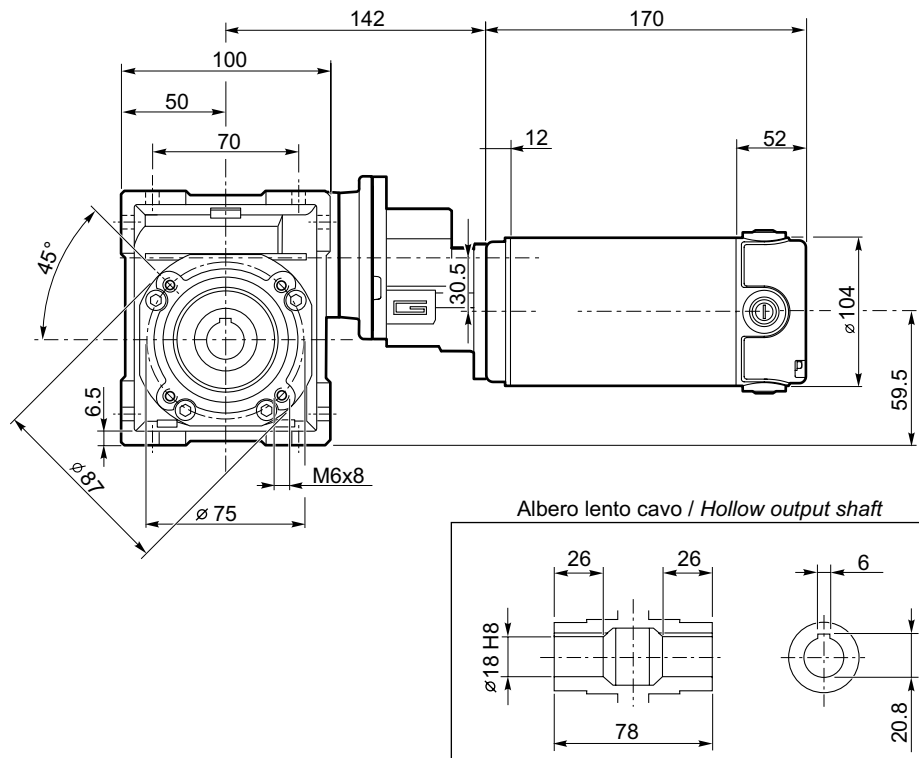




Dimensioni

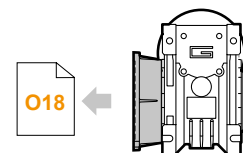
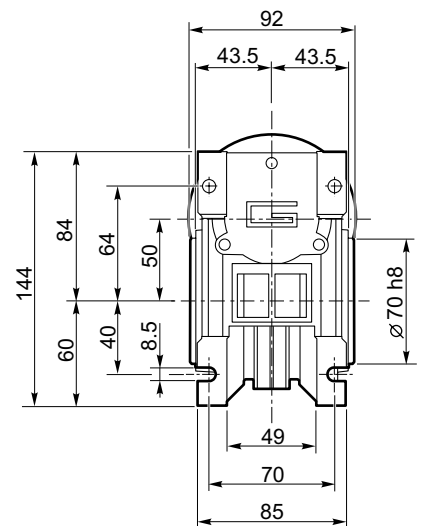
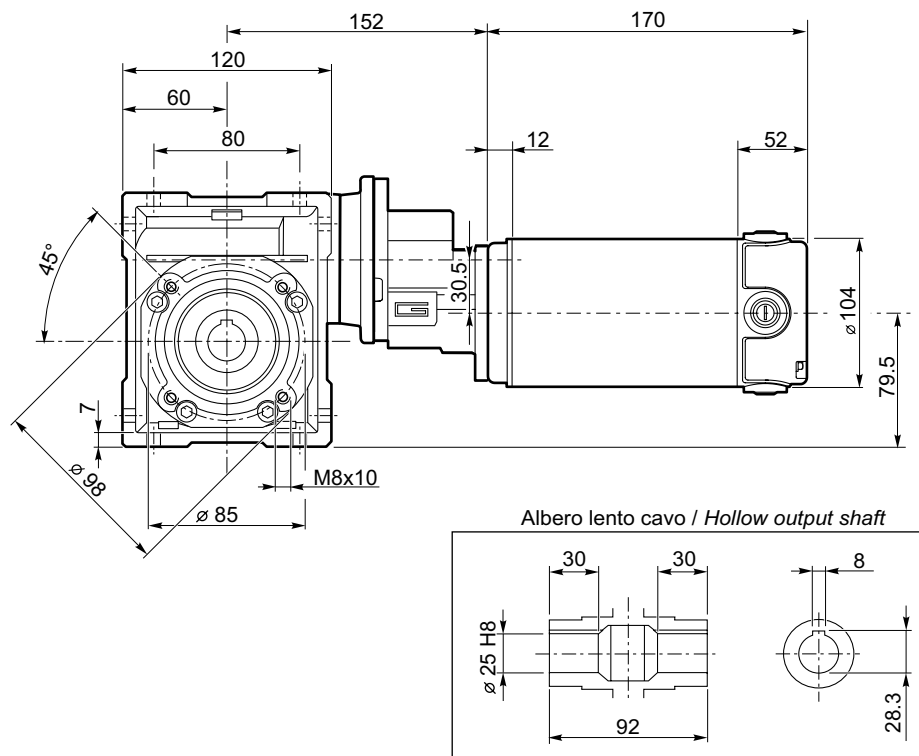
Dimensions

ECMP250/063/040 U

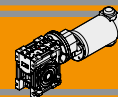


ECMP250/063/040 F
ECMP250/063/040 FL
ECMP250/063/040 FB

ECMP250/063/050 U



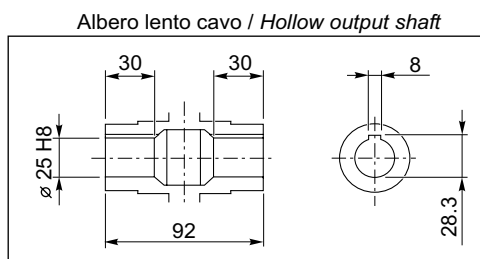
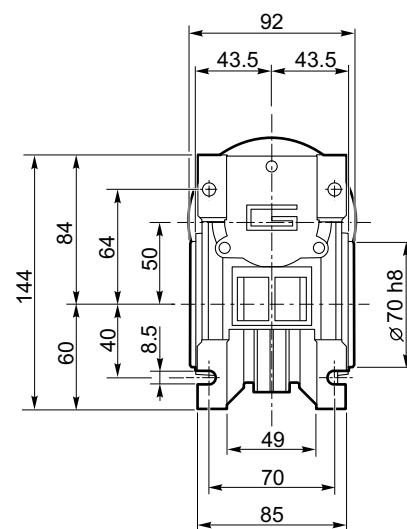
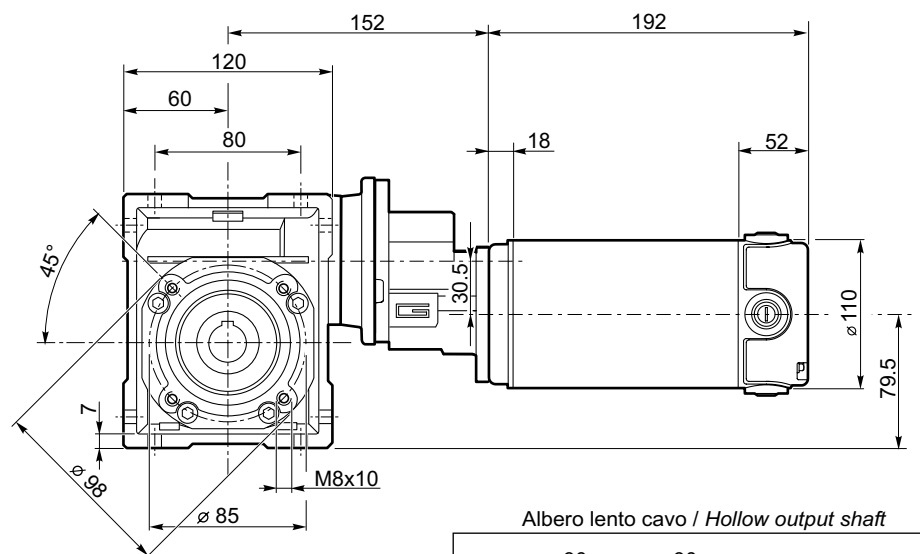
ECMP250/063/050 F
ECMP250/063/050 FL
ECMP250/063/050 FB



Dimensioni

Dimensions

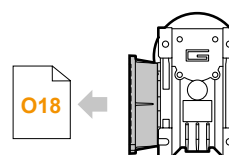
ECMP350/063/050 U



Freno / Brake

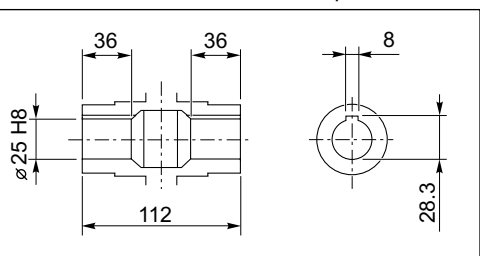
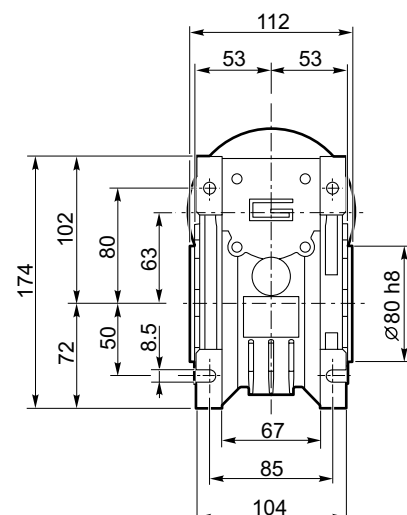
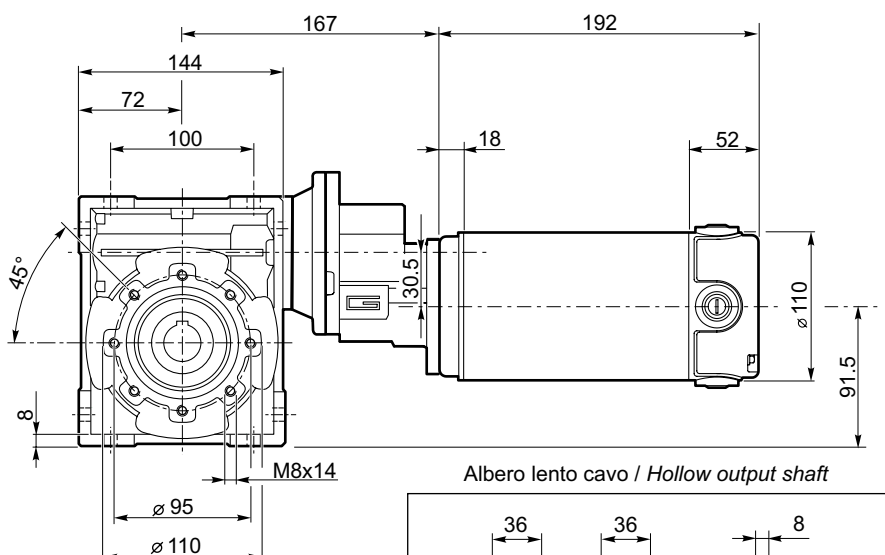
H23

O18



ECMP350/063/050 F
ECMP350/063/050 FL
ECMP350/063/050 FB

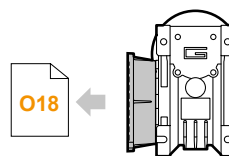
ECMP350/063/063 U



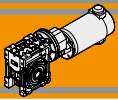
Freno / Brake

H23

O18



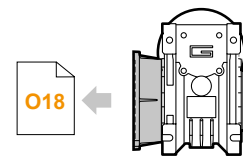
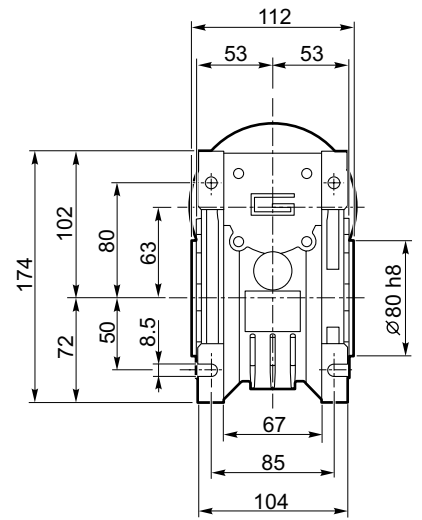
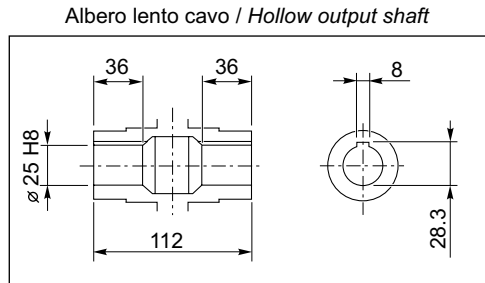
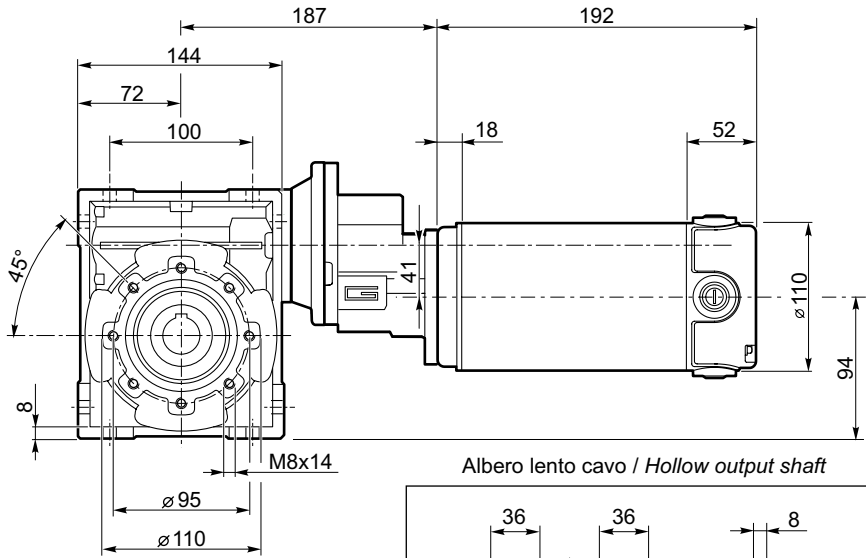
ECMP350/063/063 F
ECMP350/063/063 FL
ECMP350/063/063 FB



Dimensioni

Dimensions

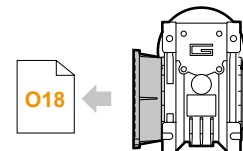
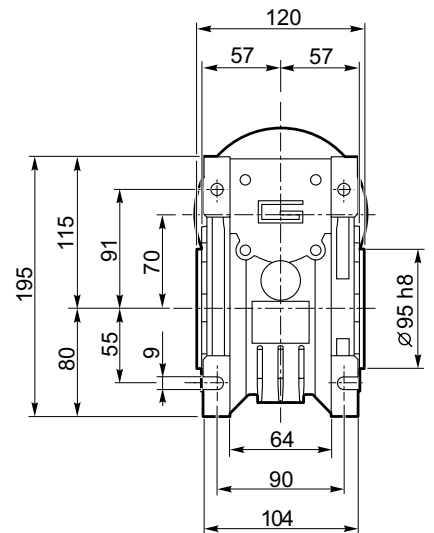
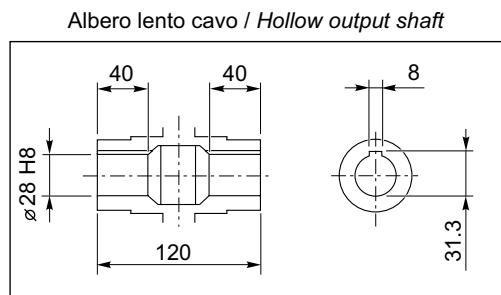
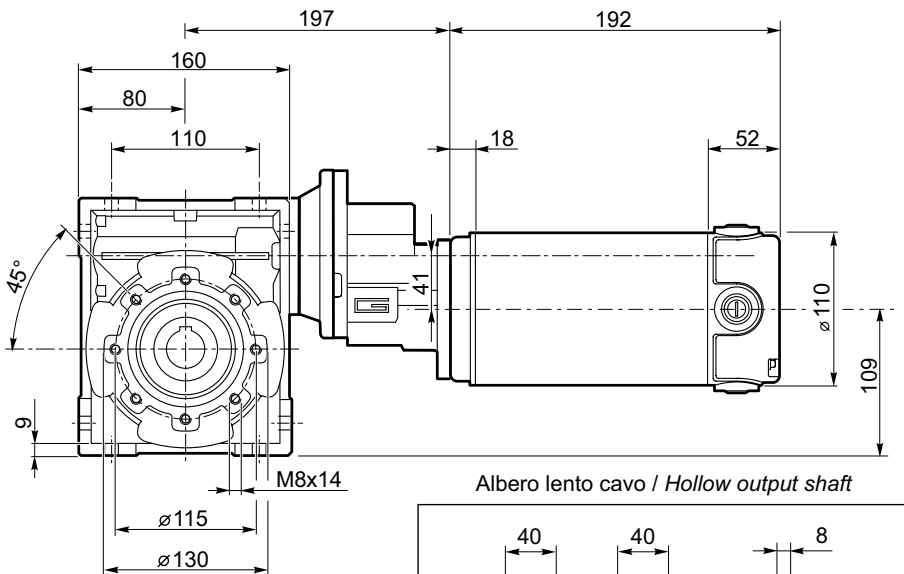
ECMP350/071/063 U



Freno / Brake → H23

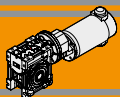
ECMP350/071/063 F
ECMP350/071/063 FL
ECMP350/071/063 FB

ECMP350/071/070 U



Freno / Brake → H23

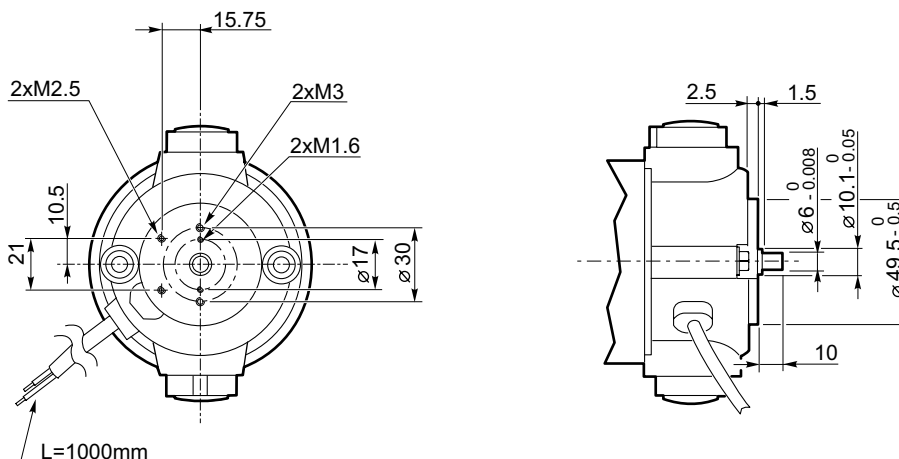
ECMP350/071/070 F



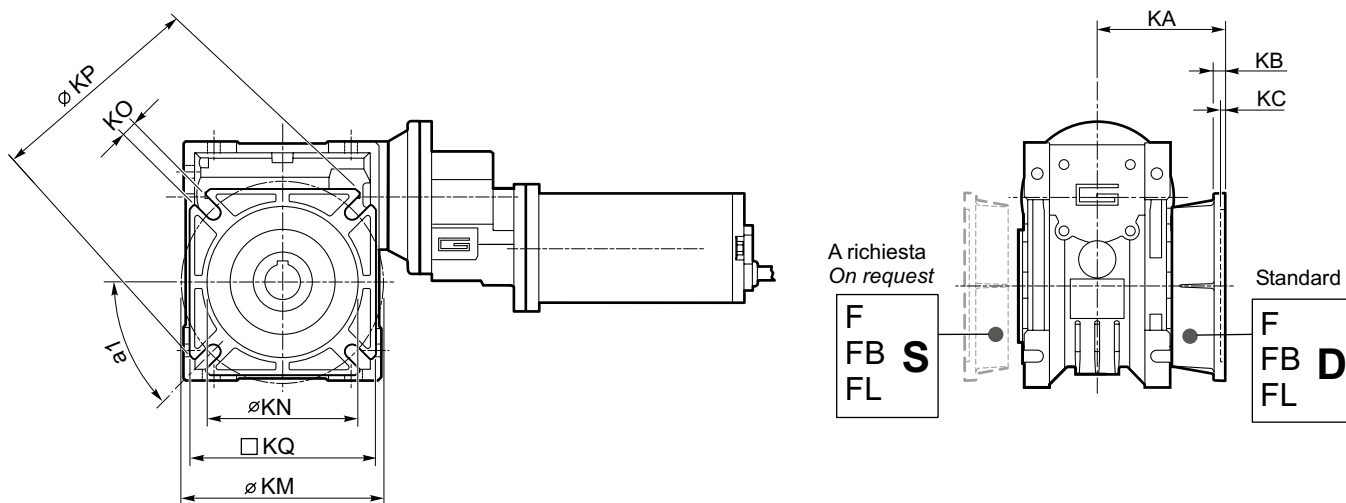
Dimensioni

Dimensions

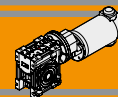
**EC100.24E
EC180.24E**



ECMP.../... F... Flange uscita / Output flanges



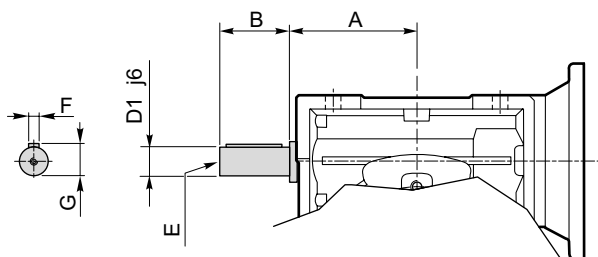
CMP	CMP..F								CMP..FB								CMP..FL								
	a1	KA	KB	KC	KM	KN _{H8}	KO	KP	KQ	KA	KB	KC	KM	KN _{H8}	KO	KP	KQ	KA	KB	KC	KM	KN _{H8}	KO	KP	KQ
056/030	45°	54.5	6	4	68	50	6.5(n.4)	80	70	—	—	—	—	—	—	—	—	—	—	—	—	—	—	—	—
056/040 063/040	45°	67	7.5	4	80-95	60	9(n.4)	110	95	80	8.5	5	115-125	95	9.5(n.4)	140	112	97	7.5	4.5	80-95	60	9(n.4)	110	95
063/050 071/050	45°	90	9	5	90-110	70	11(n.4)	125	110	89	9	5	130-145	110	9.5(n.4)	160	132	120	9	5	90-110	70	11(n.4)	125	110
063/063 071/063	45°	82	10	6	150-160	115	11(n.4)	180	142	98	10	5	165-180	130	11(n.4)	200	160	112	10	6	150-160	115	11(n.4)	180	142
071/070	45°	107	13	6	165-180	130	14(n.4)	200	170	—	—	—	—	—	—	—	—	—	—	—	—	—	—	—	—
071/075	45°	111	13	6	165-180	130	14(n.4)	200	170	—	—	—	—	—	—	—	—	—	—	—	—	—	—	—	—



Opzioni

Options

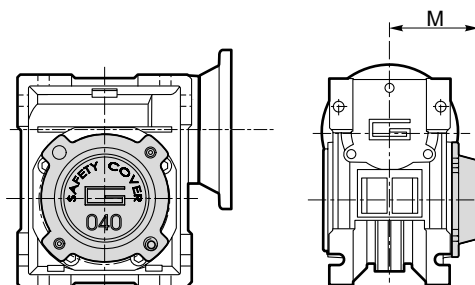
VS - Vite sporgente / Extended input shaft



CMP	A	B	D ₁ j6	E	F	G
056/030	45	20	9	M4	3	10.2
056/040 063/040	53	23	11	M5	4	12.5
063/050	64	30	14	M6	5	16
063/063 071/063 080/063	75	40	19	M6	6	21.5
071/070	84	40	19	M6	6	21.5
071/075	90	50	24	M8	8	27

Costruito su richiesta
Built on request

SC - Safety cover



	M
CM 030	47
CM 040	54.5
CM 050	62.5
CM 063	73
CM 070	75
CM 075	79

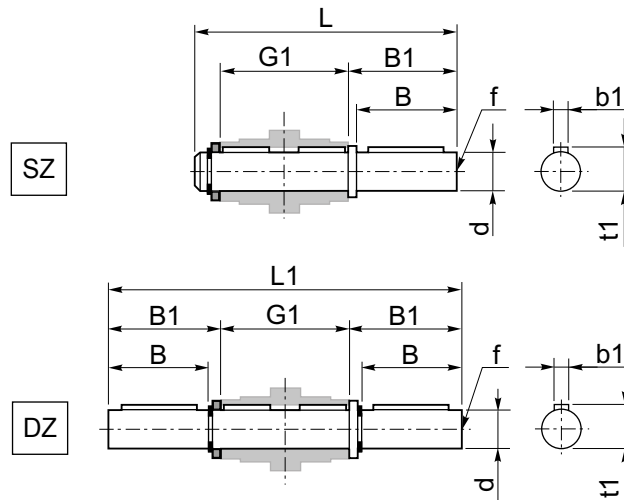
Accessori

Accessories

Albero lento semplice e doppio

CMP	d _{h7}	B	B1	G1	L	L1	f	b1	t1
056/030	14	30	32.5	63	102	128	M6	5	16
056/040 063/040	18	40	43	78	128	164	M6	6	20.5
063/050	25	50	53.5	92	153	199	M10	8	28
063/063 071/063 080/063	25	50	53.5	112	173	219	M10	8	28
071/070	28	60	63.5	120	192	247	M10	8	31
071/075	28	60	63.5	120	192	247	M10	8	31

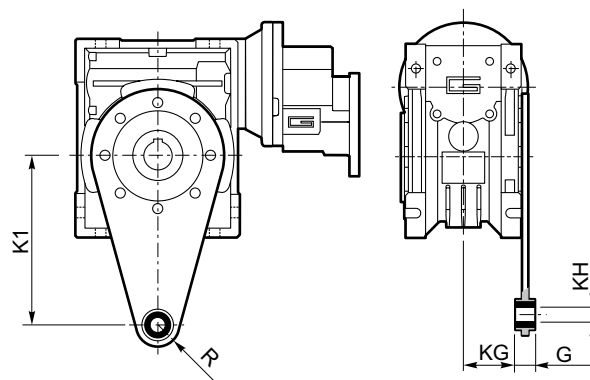
Single and double output shaft

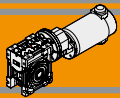


Braccio di reazione

CMP	K1	G	KG	KH	R
056/030	85	14	23	8	15
056/040 063/040	100	14	31	10	18
063/050	100	14	38	10	18
063/063 071/063 080/063	150	14	47.5	10	18
071/070	200	25	46.5	20	30
071/075	200	25	46.5	20	30

Torque arm



**ECMP****Motoriduttori CC a vite senza fine con precoppia**
DC Pre stage wormgearmotors

Архангельск (8182)63-90-72
Астана (7172)727-132
Белгород (4722)40-23-64
Брянск (4832)59-03-52
Владивосток (423)249-28-31
Волгоград (844)278-03-48
Вологда (8172)26-41-59
Воронеж (473)204-51-73
Екатеринбург (343)384-55-89
Иваново (4932)77-34-06
Ижевск (3412)26-03-58
Казань (843)206-01-48

Калининград (4012)72-03-81
Калуга (4842)92-23-67
Кемерово (3842)65-04-62
Киров (8332)68-02-04
Краснодар (861)203-40-90
Красноярск (391)204-63-61
Курск (4712)77-13-04
Липецк (4742)52-20-81
Магнитогорск (3519)55-03-13
Москва (495)268-04-70
Мурманск (8152)59-64-93
Набережные Челны (8552)20-53-41

Нижний Новгород (831)429-08-12
Новокузнецк (3843)20-46-81
Новосибирск (383)227-86-73
Орел (4862)44-53-42
Оренбург (3532)37-68-04
Пенза (8412)22-31-16
Пермь (342)205-81-47
Ростов-на-Дону (863)308-18-15
Рязань (4912)46-61-64
Самара (846)206-03-16
Санкт-Петербург (812)309-46-40
Саратов (845)249-38-78

Смоленск (4812)29-41-54
Сочи (862)225-72-31
Ставрополь (8652)20-65-13
Тверь (4822)63-31-35
Томск (3822)98-41-53
Тула (4872)74-02-29
Тюмень (3452)66-21-18
Ульяновск (8422)24-23-59
Уфа (347)229-48-12
Челябинск (351)202-03-61
Череповец (8202)49-02-64
Ярославль (4852)69-52-93

Единый адрес для всех регионов: ton@nt-rt.ru || www.transtecno.nt-rt.ru